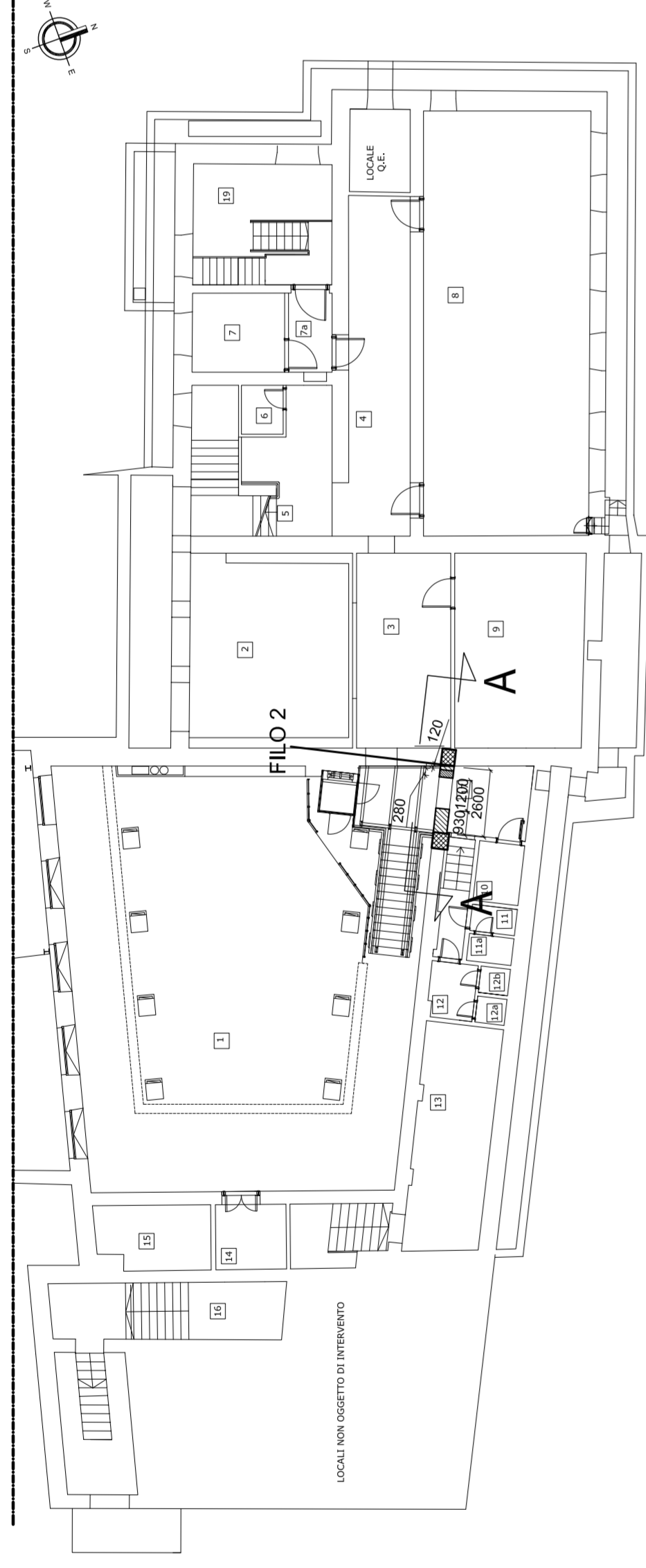
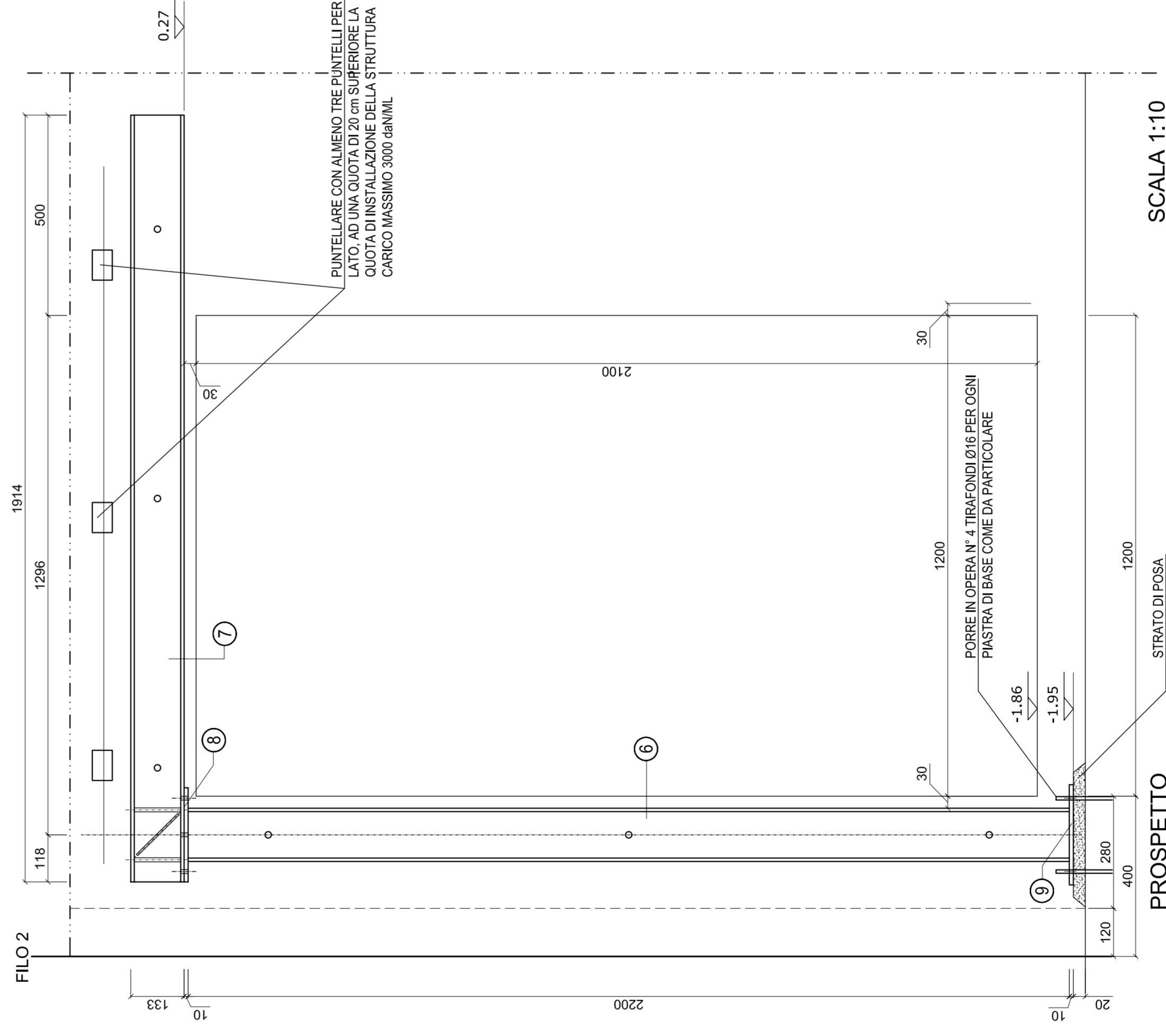


INQUADRAMENTO PLANIMETRICO
PIANTA QUOTA -1.80

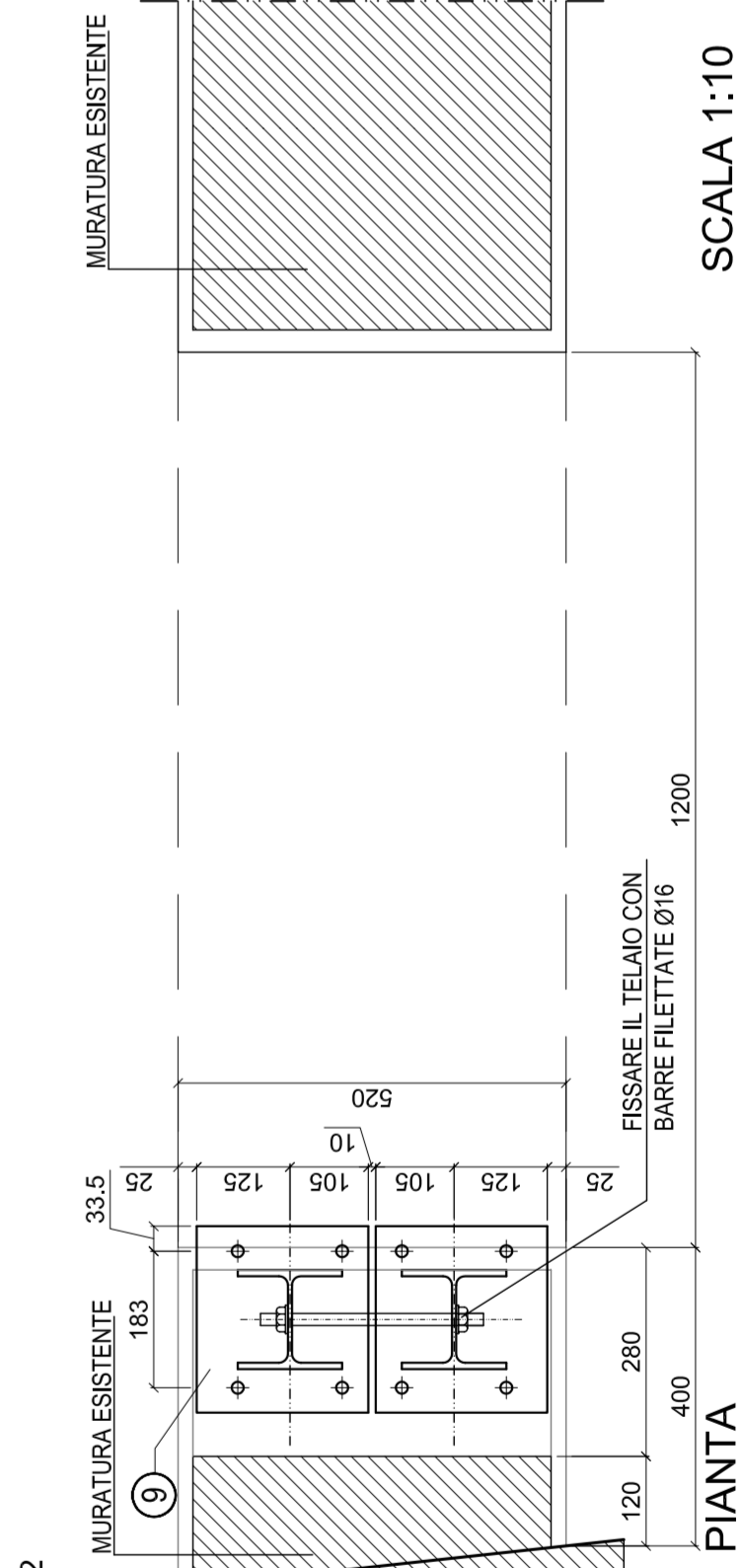
SCALA 1:200



POSIZIONAMENTO STRUTTURA



SCALA 1:10



SCALA 1:10

PIANTA

SCALA 1:10

PIANO DI POSA SULLA MURATURA ESISTENTE. LIVELLATO CON MALTA DI CEMENTO. RIPRISTINARE IL TAGLIO PER ALLONGAMENTO DEI PROFILI CON MATTONI PIENI E MALTA DI CEMENTO. MATTONI fbk > 100 daN/cm² MALTA tipo M1

AMMS
Ministero dell'Economia e delle Finanze
AMMINISTRAZIONE AUTONOMA DEI MONOPOLI DI STATO

Ministero dell'Economia e delle Finanze
AMMINISTRAZIONE AUTONOMA DEI MONOPOLI DI STATO
DIREZIONE GENERALE L'ORGANIZZAZIONE E LA GESTIONE DELLE RISORSE - UFFICIO 26°
IL RESPONSABILE UNICO DEL PROCEDIMENTO
Arch. Davide Ferrazzano

PROGETTAZIONE IN ATP
Ing. Marcello Marini capogruppo
Arch. Stefano Michelato
Arch. Cesario Pio Mondelli
Arch. Giuseppe Gullino
Arch. Alessandra Greco

CONSULENTI PER L'ATP
Dott. Silvia Rossi Geologo

E	
D	
C	
B	19.06.2008 PROGETTO ESECUTIVO
A	23.04.2007 progetto esecutivo
EP	DATA
EP	DESCRIZIONE
EP	EMISSIONI

OGGETTO:
LAVORI DI RESTAURO DEI LOCALI EX PALESTRE SITI IN ROMA LARGO ASCIANGHI 2
VARIANTE

DESCRIZIONE: PROGETTO ESECUTIVO ELABORATO GRAFICO INTERVENTI SULLE MURATURE INTERVENTO FILO 2

AL. TNV. FOLIO EPK

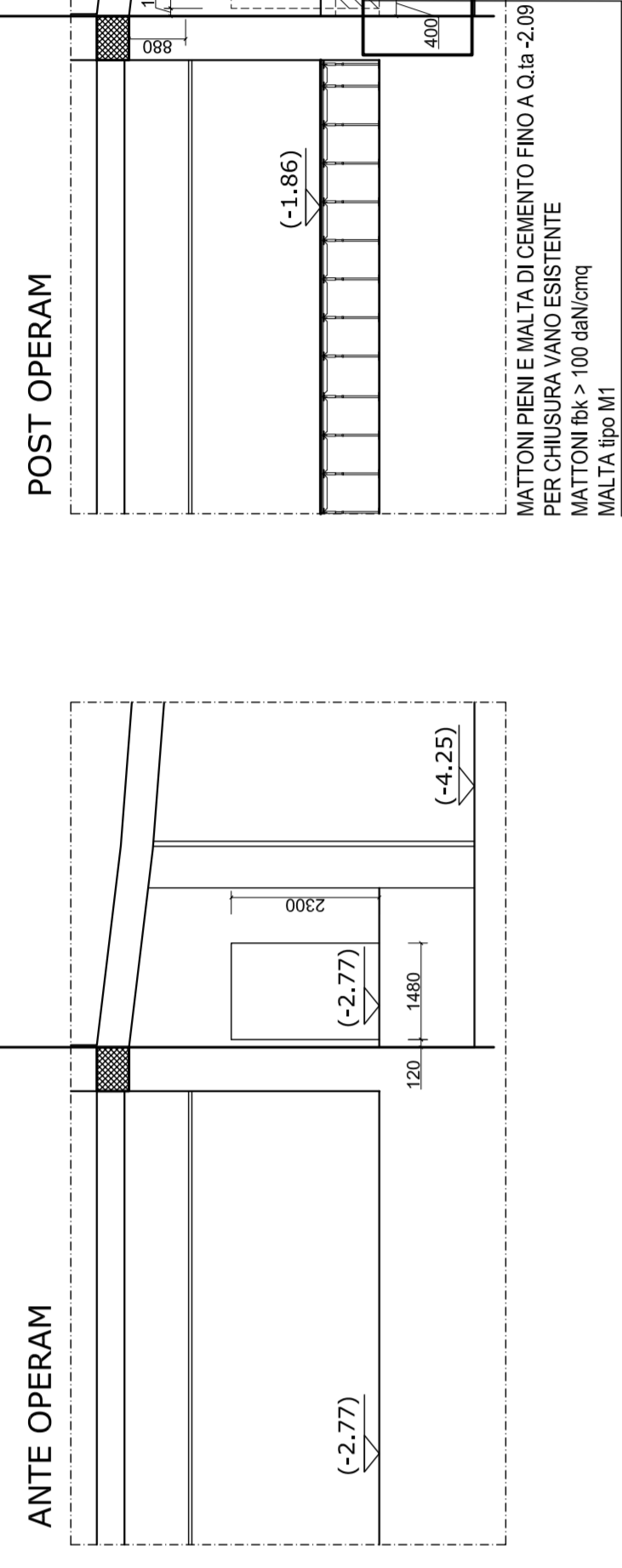
B0304B

SCALE: 1/200 1/100 1/10 1/5

POSIZIONI

- ⑥ PROFILO HEA 140 standard L=2200
- ⑦ PROFILO HEA 140 standard L=1914
- ⑧ PIATTO 235x140x10 saldato alla Pos. ⑥
- ⑨ PIATTO 250x230x10 saldato alla Pos. ⑥
- ⑩ PIATTO 64x110x8 saldato alla Pos. ⑦
- ⑪ PIATTO 64x145x5 saldato alla Pos. ⑦

SEZIONE A-A (Quote al finito) SCALA 1:100

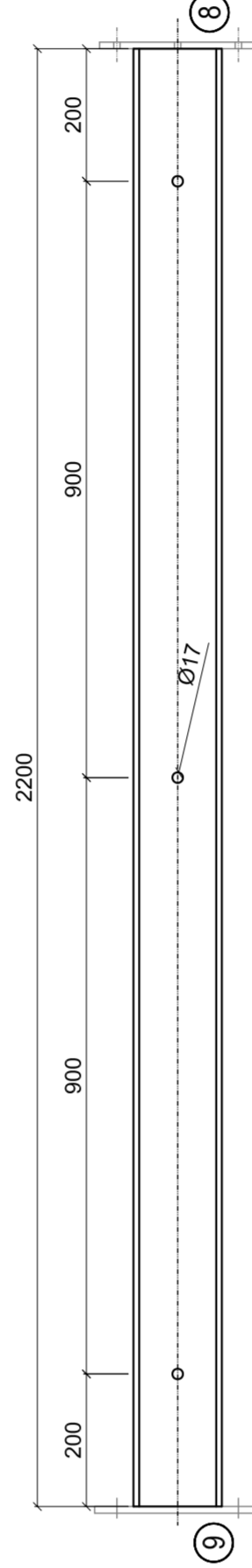


ANTE OPERAM

POST OPERAM

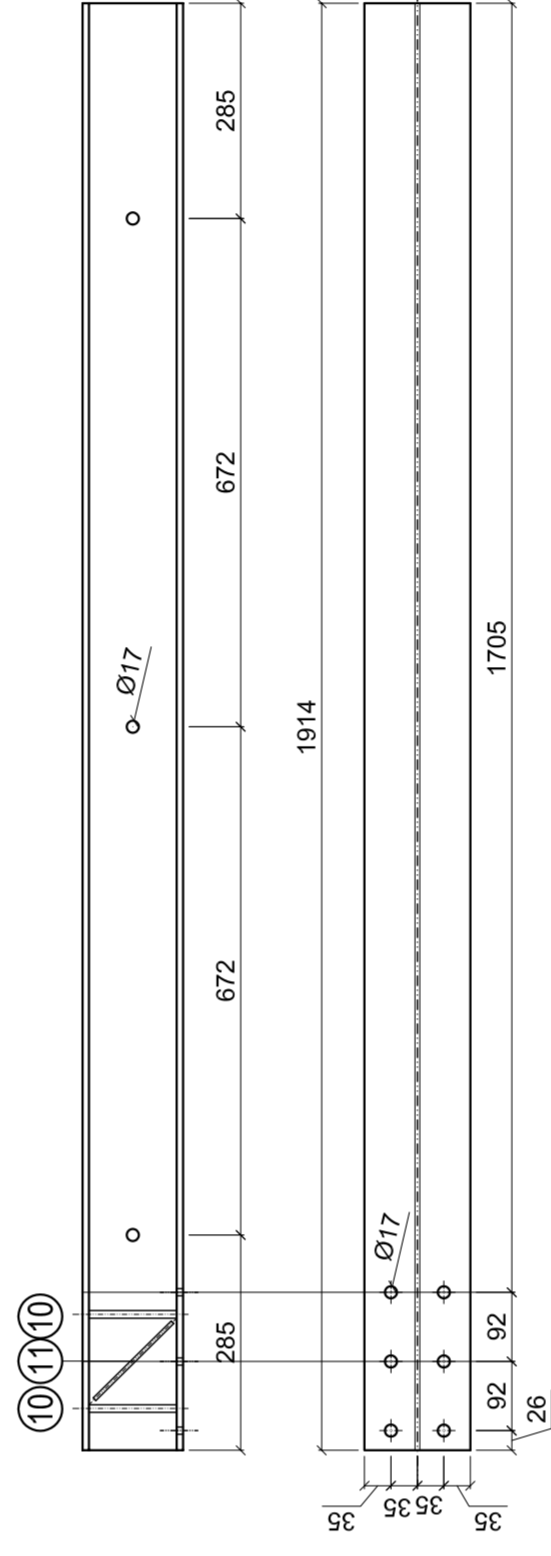
POS. ⑥
SCALA 1:10

PROFILO HEA 140 standard



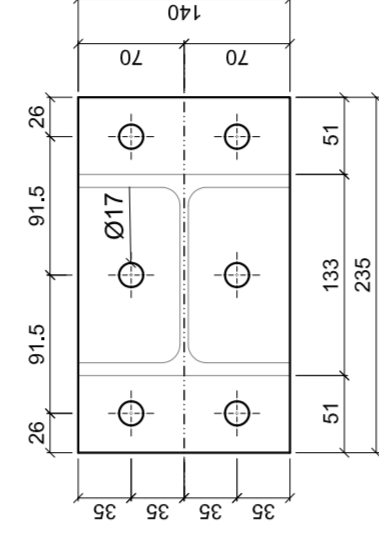
POS. ⑦
SCALA 1:10

PROFILO HEA 140 standard



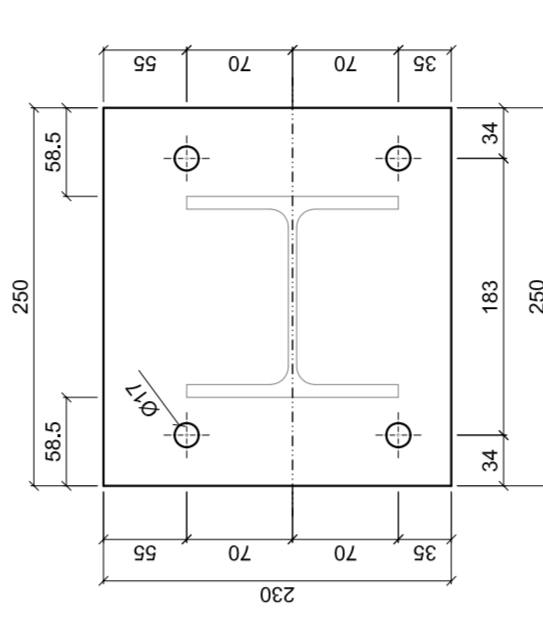
POS. ⑧
SCALA 1:5

PIATTO 235x140x10 SILDATO ALLA POS. 6



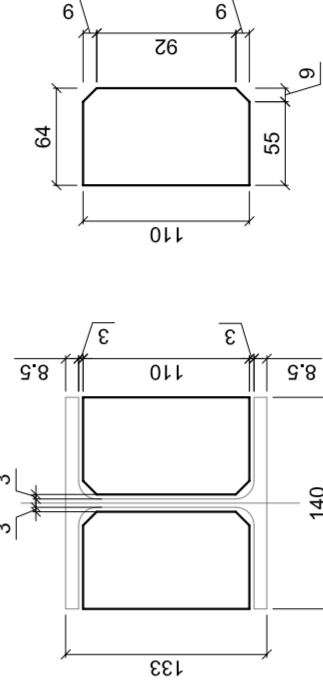
POS. ⑨
SCALA 1:5

PIATTO 250x230x10 SILDATO ALLA POS. 6



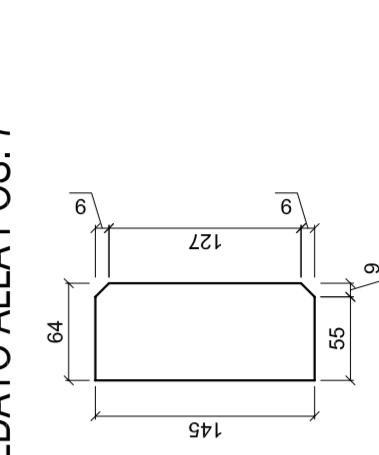
POS. ⑩
SCALA 1:5

PIATTO 64x110x8 SILDATO ALLA POS. 7



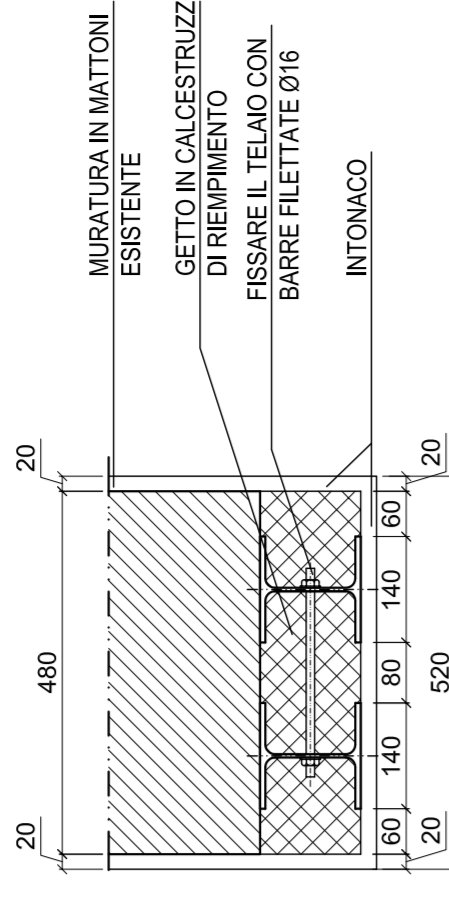
POS. ⑪
SCALA 1:5

PIATTO 64x145x5 SILDATO ALLA POS. 7

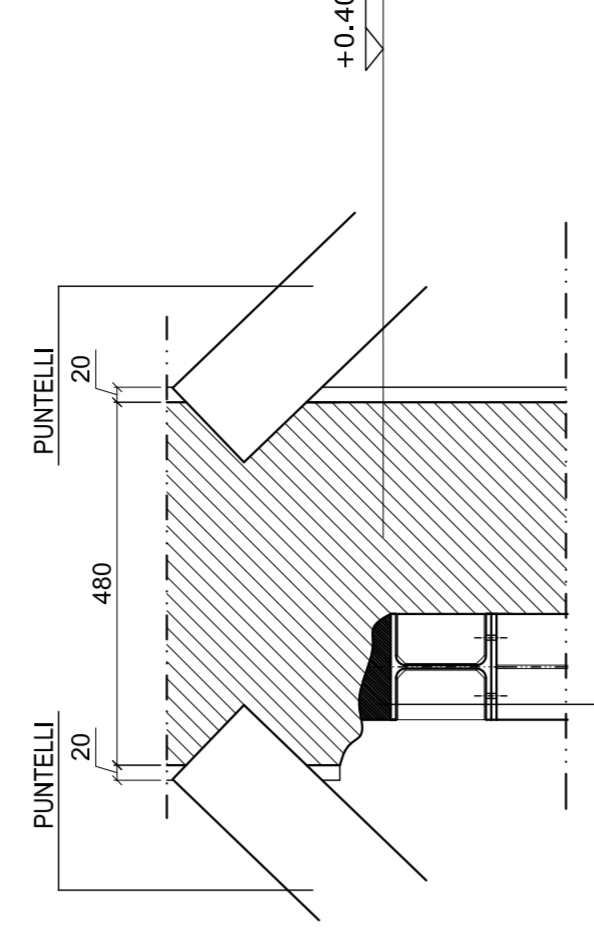


SU AMBO I LATI DEL NODO E CON LA MEDESIMA GIACITURA

PARTICOLARE ARCHITRAVE
SEZIONE
SCALA 1:10



DETTAGLIO POSIZIONAMENTO ARCHITRAVE
SCALA 1:10



IN ESTRADOSSO DELL'ARCHITRAVE PORRE IN OPERA ALMENO TRE PUNTELLI PER OGNI METRO QUADRATO DI SUPERFICIE A OLUTA DI INSTALLAZIONE DELLA STRUTTURA CARICO MASSIMO 3000 daN/M2