

Ministero dell'Economia e delle Finanze  
**AMMINISTRAZIONE AUTONOMA DEI MONOPOLI DI STATO**  
DIREZIONE GENERALE  
DIREZIONE PER  
L'ORGANIZZAZIONE E LA  
GESTIONE DELLE  
RISORSE - UFFICIO 26°

IL RESPONSABILE UNICO  
DEL PROCEDIMENTO  
**Arch. Davide Ferrazzano**

PROGETTAZIONE IN ATP  
Ing. Marcello Marini capogruppo  
Arch. Stefano Michelato  
Arch. Cesario Pio Mondelli  
Arch. Giuseppa Gulino  
Arch. Alessandra Greco  
CONSULENTI PER L' ATP  
Dat. Silvia Rossi Geologo

E	
D	
C	
B	19.06.2008   PROGETTO ESECUTIVO
A	23.04.2007   progetto esecutivo
EM	DATA   DESCRIZIONE
EMISIONI	

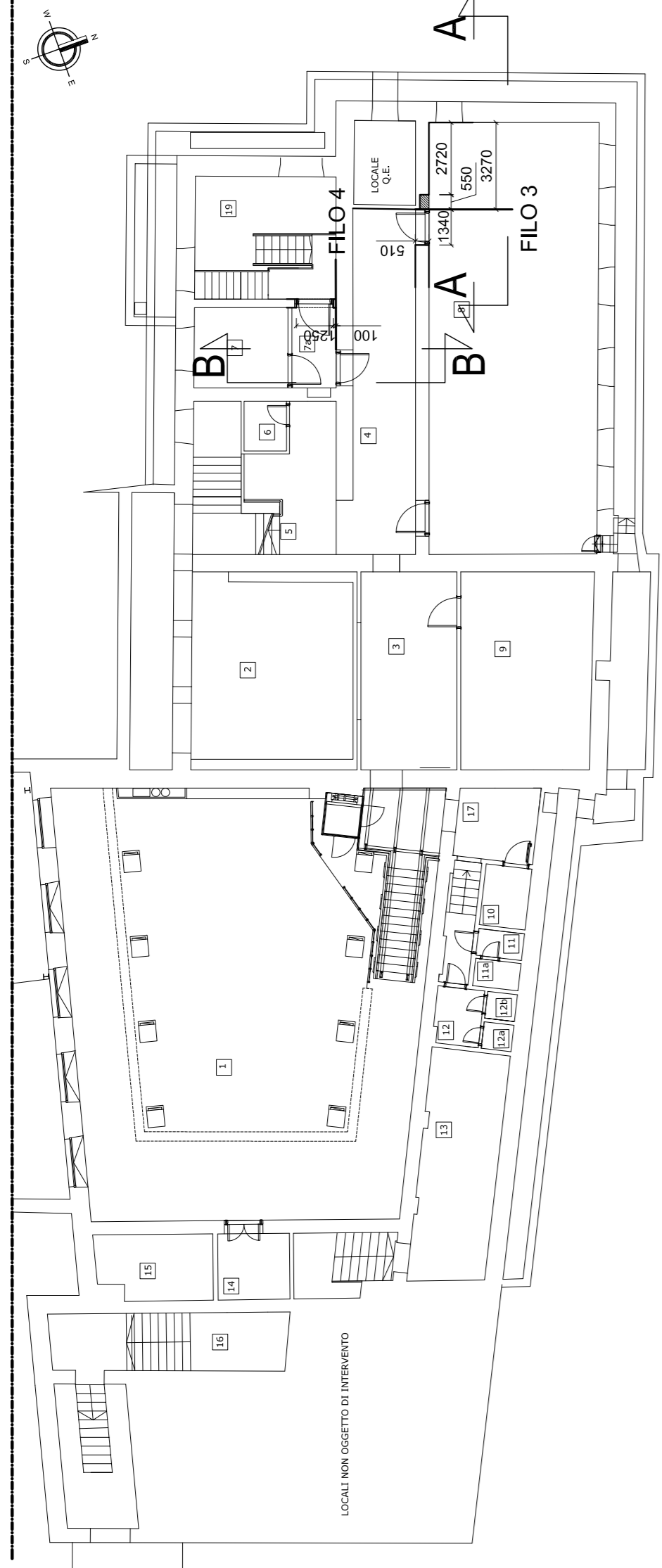
OGGETTO:  
**LAVORI DI RESTAURO DEI LOCALI  
EX PALESTRE SITI IN ROMA LARGO  
ASCANGHI 2  
VARIANTE**

DESCRIZIONE:  
PROGETTO ESECUTIVO  
ELABORATO GRAFICO  
INTERVENTI SULLE MURATURE  
INTERVENTO FILI 3-4

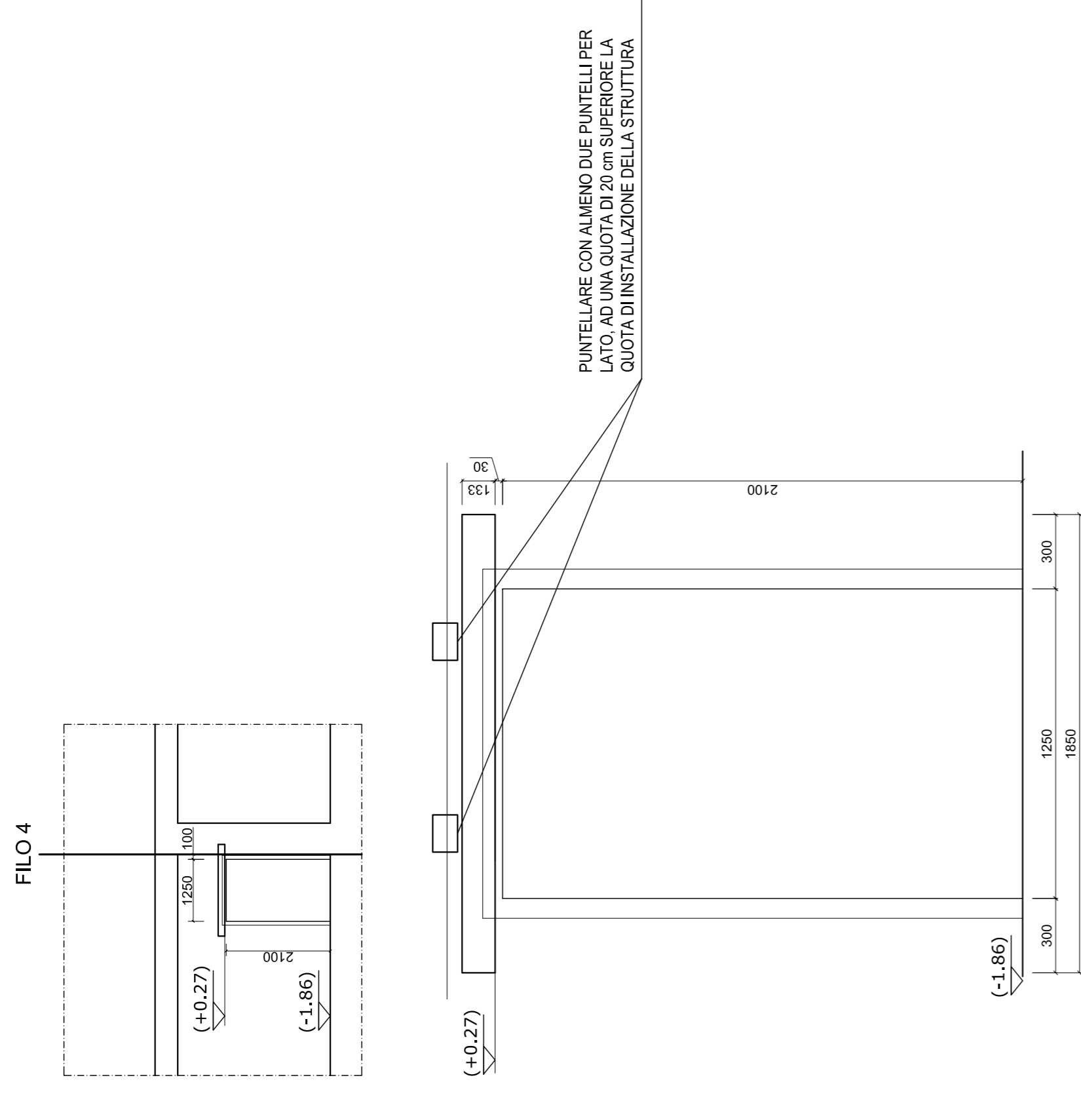
N. PAV.	POGLO	EM
<b>B0305B</b>		
RAPP.	1/200	
	1/100	
	1/10	
	1/5	

**INQUADRAMENTO PLANIMETRICO**  
PIANTA QUOTA -1.80

SCALA 1:200

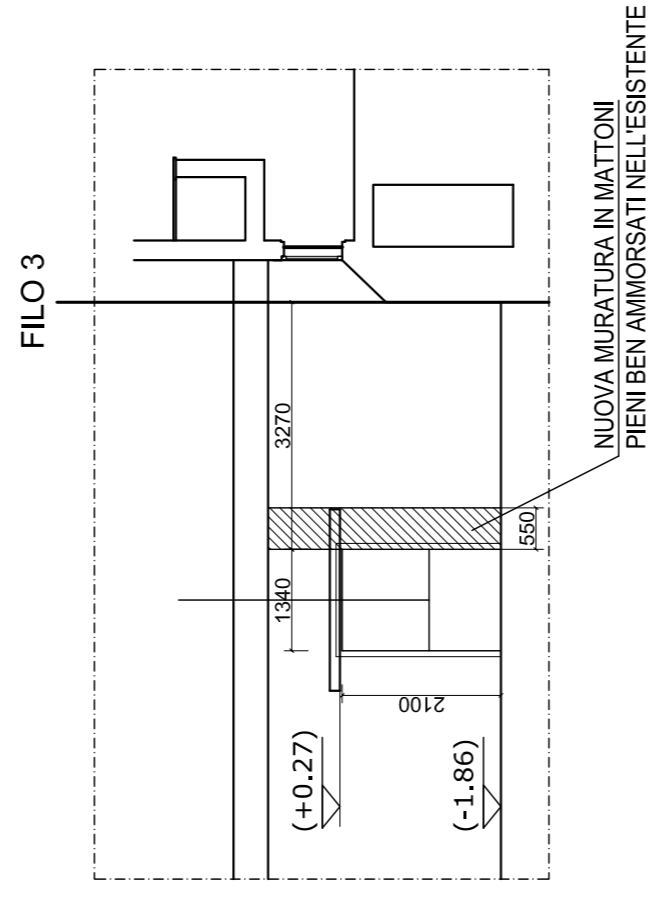


**POSIZIONAMENTO STRUTTURA AL FILO 4**  
SEZIONE B-B (Quote al finito) SCALA 1:100



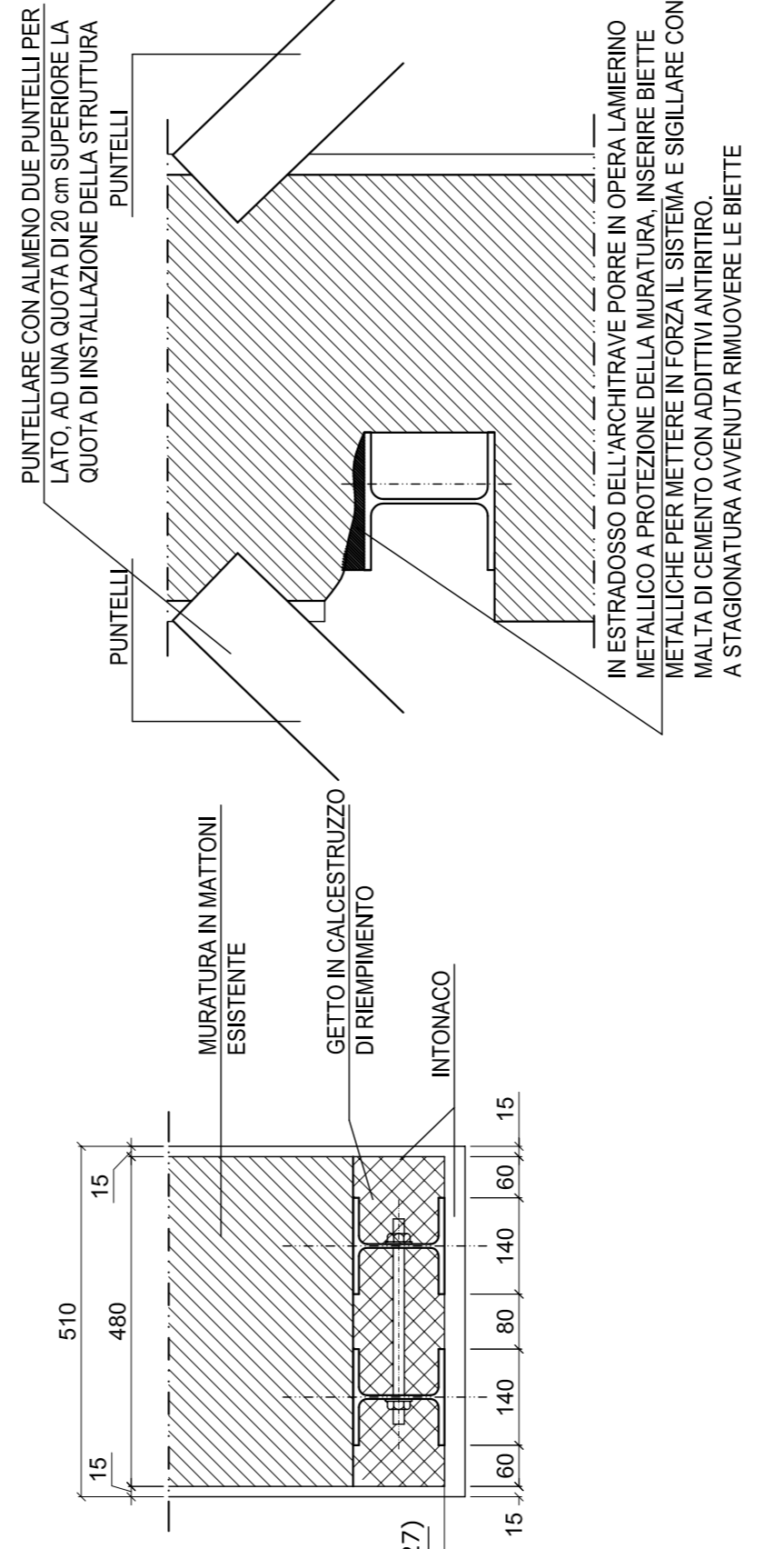
PUNTELLARE CON ALMENO DUE PUNTELLI PER LATO AD UNA QUOTA DI 20 CM SUPERIORE LA QUOTA DI INSTALLAZIONE DELLA STRUTTURA

**POSIZIONAMENTO STRUTTURA AL FILO 3**  
SEZIONE A-A (Quote al finito) SCALA 1:100



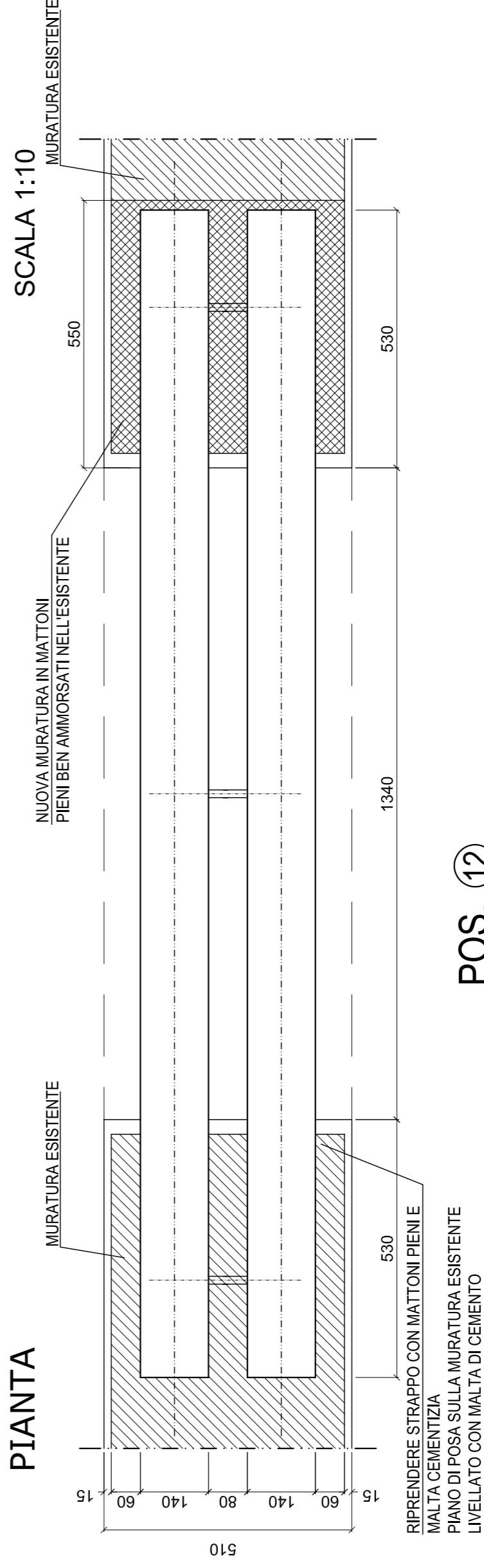
**PARTICOLARE ARCHITRAVE**

**SEZIONE SCALA 1:10**  
**DETTAGLIO POSIZIONAMENTO ARCHITRAVE SCALA 1:10**

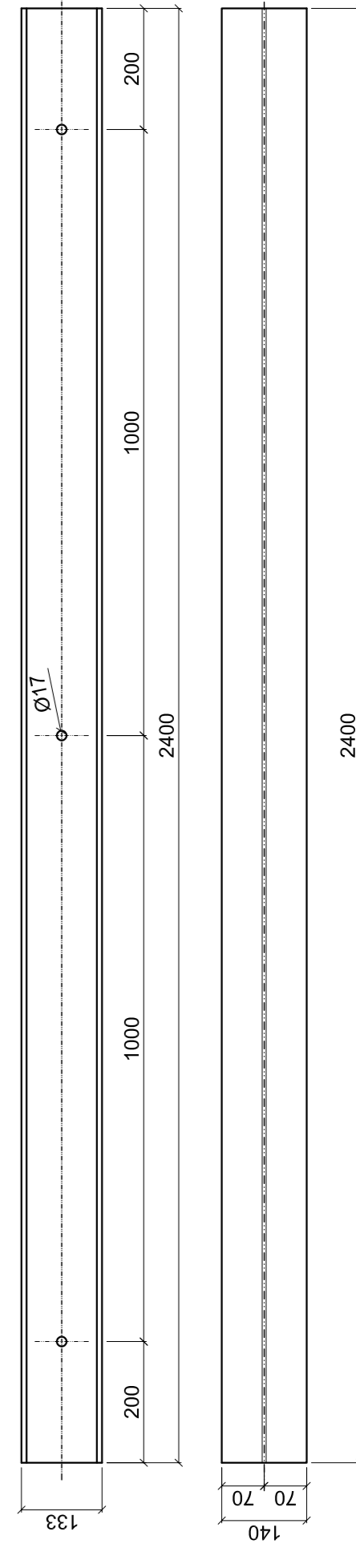


FISSARE LE TRAVI CON BARRA Ø16 FILETTATA PREDISPORRE DISTANZIALI PER NON FORZARE IL SISTEMA IN FASE DI SERRAGGIO

**PIANTA**

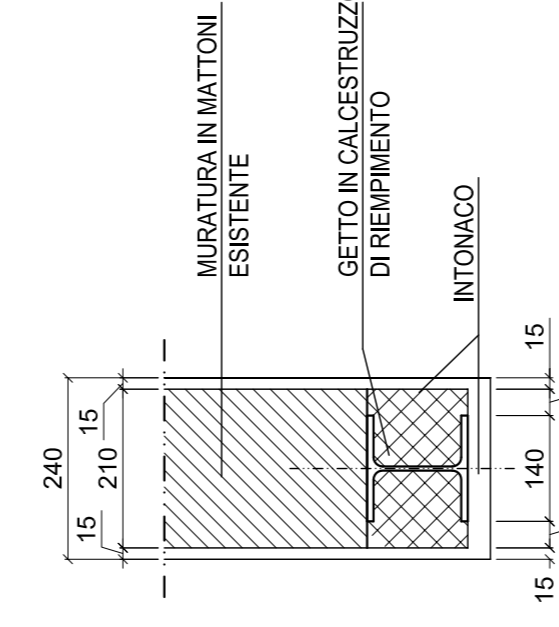


**POS. 12**  
SCALA 1:10  
PROFILO HEA 140 standard



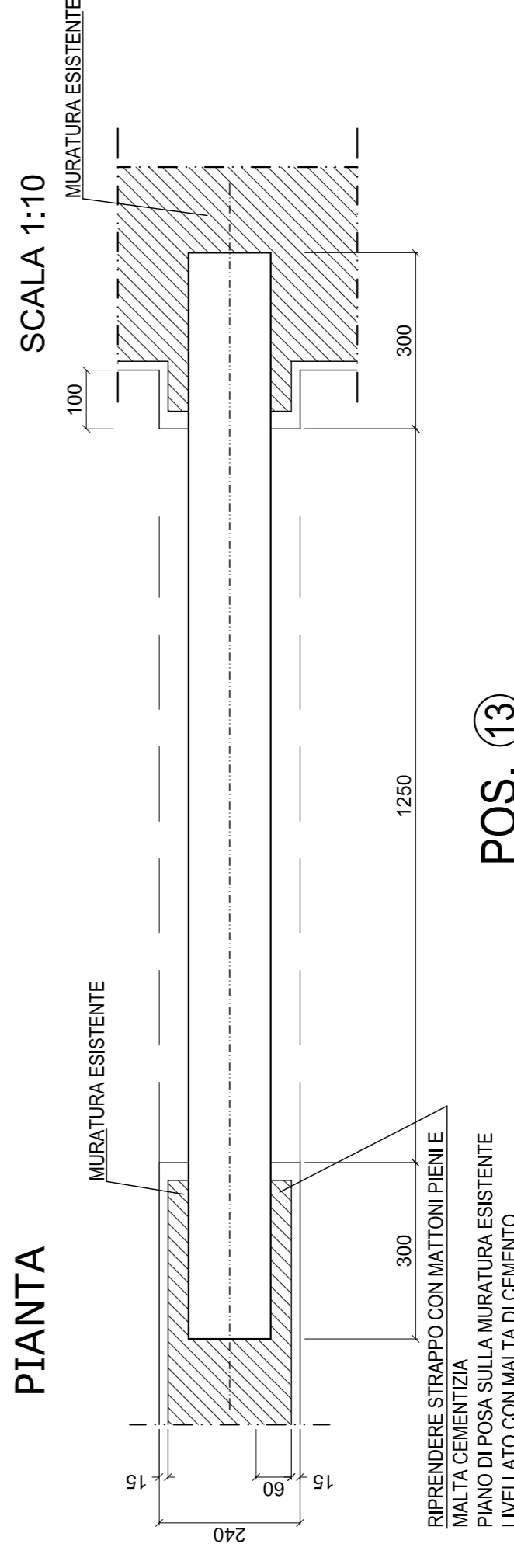
**PARTICOLARE ARCHITRAVE**

**SEZIONE SCALA 1:10**  
**DETTAGLIO POSIZIONAMENTO ARCHITRAVE SCALA 1:10**

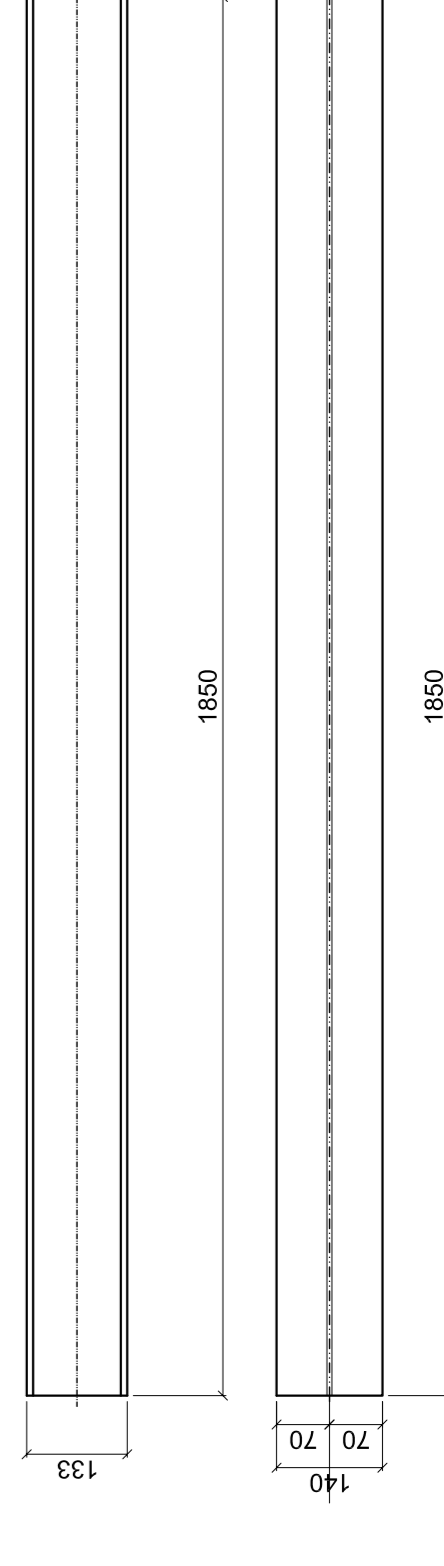


IN ESTRADOSSO DELL'ARCHITRAVE PORRE IN OPERA LAMIERINO METALLICO A PROTEZIONE DELLA MURATURA. INSERIRE BIETTE METALLICHE PER METTERE IN FORZA IL SISTEMA E SIGILLARE CON MALTA DI CEMENTO CON ADDITIVI ANTIRITIRO. A STAGIONATURA AVVENUTA RIMOVERE LE BIETTE

**PIANTA**



**POS. 13**  
SCALA 1:10  
PROFILO HEA 140 standard



**POSIZIONI**

- 12 PROFILO HEA 140 standard L=2400
- 13 PROFILO HEA 140 standard L=1850