

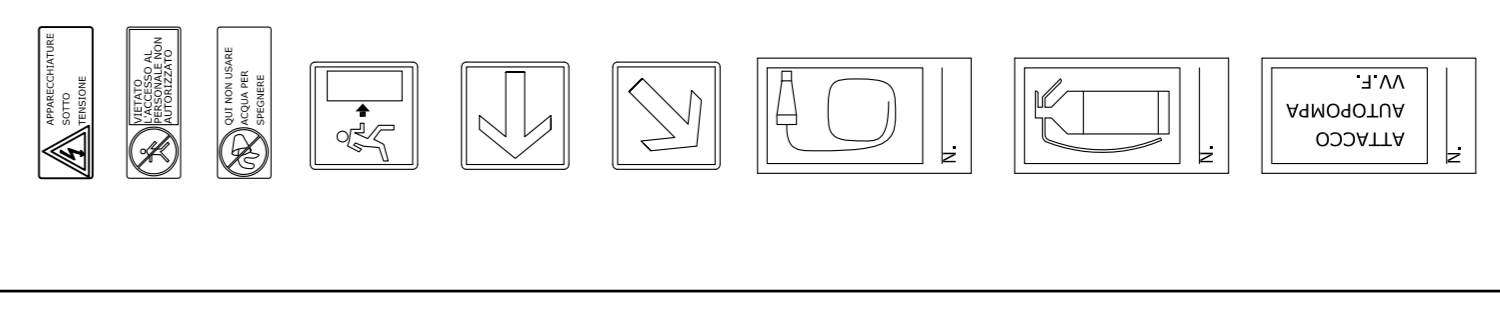
PROGETTAZIONE IN A/P  
Ing. Marcello Marini capogruppo  
Arch. Stefano Michelato  
Arch. Cesario Pio Mondelli  
Arch. Giuseppa Gulino  
Arch. Alessandra Greco  
CONSULENTI REL. A/P  
Dott. Silvia Rossi Geolago

E	
D	
C	
B	19.06.2008 PROGETTO ESECUTIVO
A	23.04.2007 PROGETTO ESECUTIVO
ITA	REDAZIONE

OGGETTO: LAVORI DI RESTAURO DEI LOCALI EX PALESTRE SITI IN ROMA LARGO V. MONTENAPOLEONE 2 VARIANTE	<b>M0701B</b> MAN.	1/50
TENORE: PROGETTO ESECUTIVO ELENCO LEGGENDARIO IMPIANTI IDRICI SANITARI ADDIZIONI		

**LEGENDA**

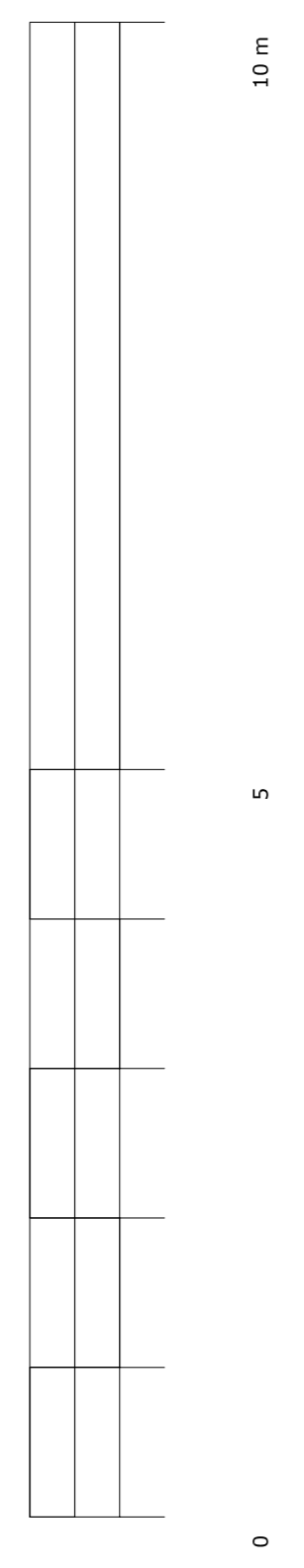
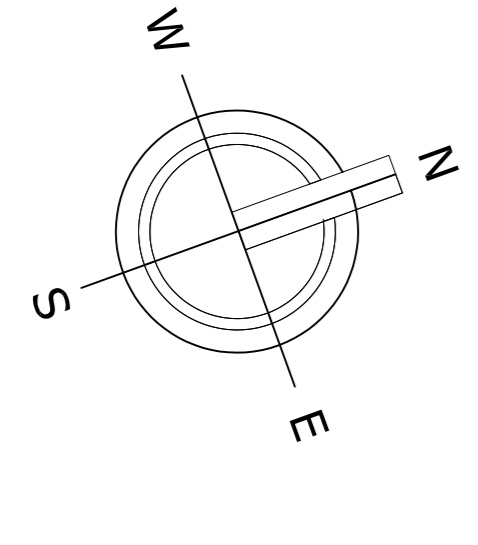
- TUBAZIONI IMPIANTO ESISTENTE
- TUBAZIONI ACQUA FREDDA ADDOLCITA (MAX 15°F) CON COIBENTAZIONE ANTISTALLIDIZIO (6mm della chiave) (C=RAMME) ZINCATO UNI-EN 10255; PPR POLIPROPILENE;
  - TUBAZIONI ACQUA CALDA SANITARIA COIBENTATE SECONDO UNI-EN 10255; PPR POLIPROPILENE
  - (Zn = FERRO ZINCATO UNI-EN 10255; PPR POLIPROPILENE)
  - TUBAZIONI ANTINCENDIO VERNICIATE RAL 3000 (Zn = FERRO ZINCATO UNI-EN 10255)
  - DISCESA TUBAZIONE
  - SALITA TUBAZIONE
  - TEE VERSO IL BASSO
  - TEE VERSO L'ALTO
  - VALVOLE DI INTERCETTAZIONE A SFERA
  - VALVOLE DI BILANCIAMENTO
  - RIDUTTORE DI PRESSIONE
  - MISCELATORE
  - RUBINETTO
  - RUBINETTO CON PORTAGOMMA
  - MANOMETRO
  - NASPO ANTINCENDIO DN25 CONFORME UNI-EN 671/2
  - ATTACCO AUTOPOMPA V.V.F. UNITO
  - ESTINTORE A POLVERE DA 6 kg 34A-144BC OMOLOGATO CE
  - ESTINTORE AD ANIDRIDE CARBONICA DA 5 kg OMOLOGATO CE



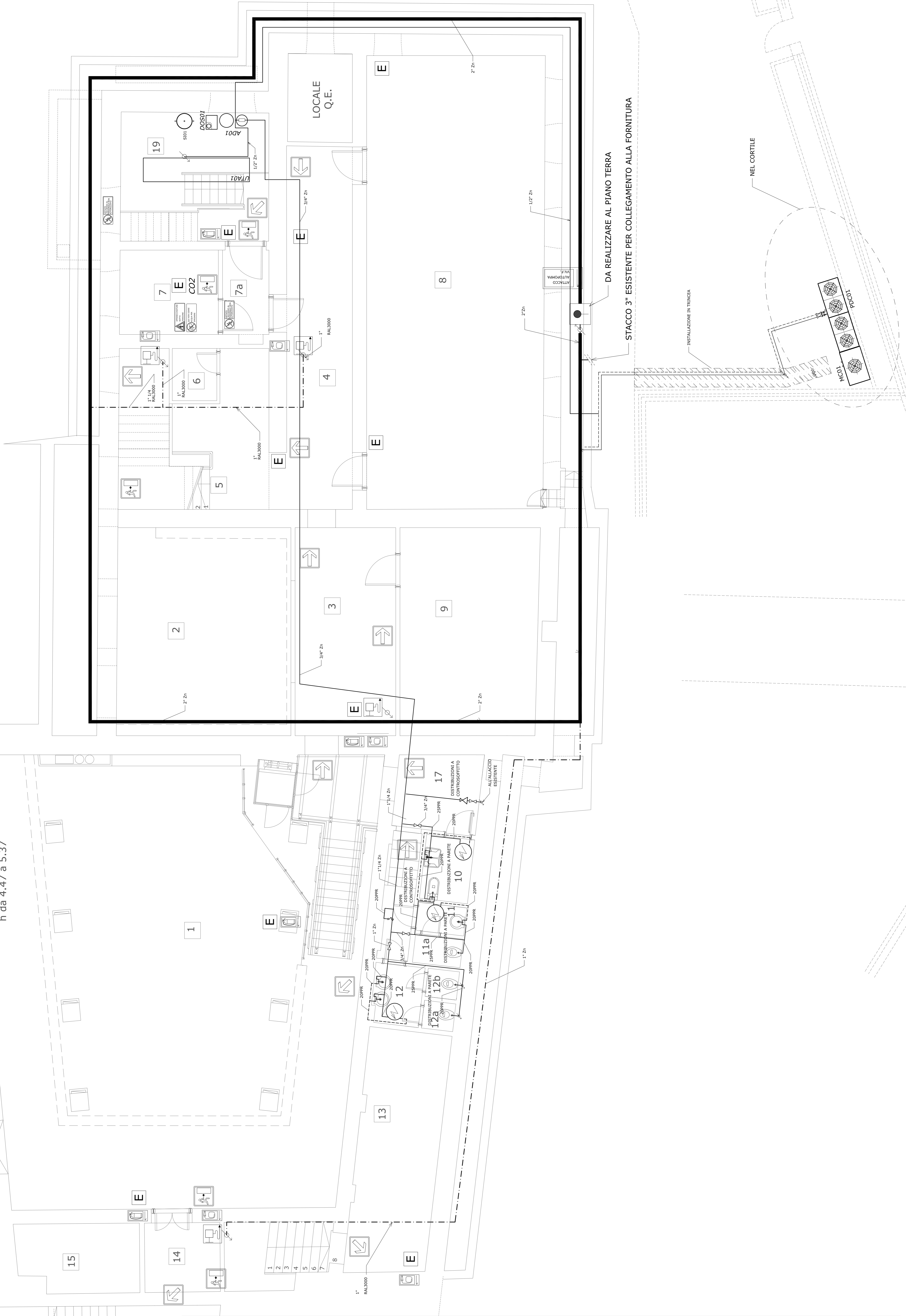
CARTELLONISTICA CONFORME D.Lgs 493/96

**NOTE**  
1. DOTARE TUTTE LE COLONNE ACQUA, DI SCARICO CON VALVOLA A SFERA DA 3/4" ALLA LORO BASE  
2. SU RAVVIMENTO CHE LA DITTA DEVE APPLICARE QUANTO DISPOSTO DALL'ACCORDO REALIZZATO A TAL RAGGIUNTO ASSOLUTAMENTE IMPEDITO CHE VENGANO REALIZZATI TRONCHI MORTI DI TUBAZIONE SULLA RETE DI ACQUA CALDA SANITARIA

**PIANTA QUOTA -1.80**



h da 4.47 a 5.37



NEL CORTILE

